



PODAVAČ KOMPONENT

PK 1.1 / PK 1.2

Podavač komponent, vyrobený firmou TAURUS, s.r.o., Chrudim, je stroj, určený k vyprazdňování těžko sypných materiálů (produktů) ze zásobníků a sil ve výrobnách krmiv a u obilních sil z prachových zásobníků.

Otáčením hvězdice je materiál vynášen do tangenciálního výpadu. Nad hvězdicí je připevněn šnekový burač klenby. Pohonnou jednotkou je šneková elektropřevodovka.

Zařízení není určeno k dávkování produktů!

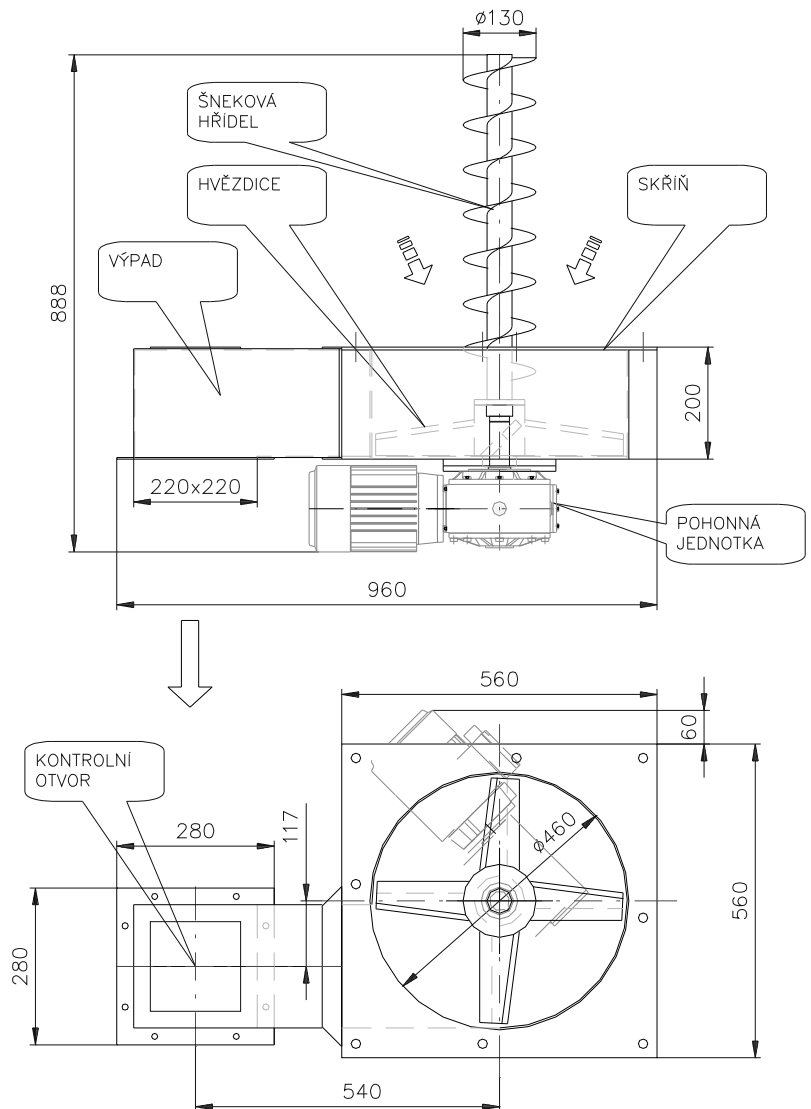


Údaj		Jednotka	Provedení	
			PK 1.1	PK 1.2
Základní rozměry	délka	mm	960	
	šířka		620	
	výška		888	
Jmenovité otáčky		ot/min	56	70
Výkonnost		t/hod	10 *	15 *
Jmenovité napájecí napětí		V	230/400	
Instalovaný výkon		kW	1,5	
Hmotnost celková		kg	83	

* Platí pro objemovou hmotnost 500 kg.m⁻³.



Základní rozměry stroje



Kotevní plán

