



# VERTIKÁLNÍ MLÝN

VM 4, VM 5,5, VM 7,5

Vertikální mlýn VM 4 - 7,5, vyrobený firmou TAURUS, s.r.o., Chrudim, je stroj, určený pro mletí obilnin, při němž je mletý materiál drcen údery mlecích těles s vysokou obvodovou rychlostí a třením o vnitřní povrch síťového koše.

Stroj je určen pro montáž do technologických celků, pro přípravu krmných směsí pro zvířata, skládajících se ze skladovacích zařízení (sil) pro materiály určených k drcení, dopravních cest, a následných technologických zařízení pro skladování a zpracování sypkých hmot.

Mlýn je možné použít také k drcení kostí v kafilériích, drobných dřevěných odpadů v dřevozpracujících závodech, dále odpadů v čistírnách obilních mlýnů a hrudkovitých surovin v různých průmyslových provozech.

## Přednosti:

- úsporný a spolehlivý provoz
- minimální nároky na údržbu
- snadná výměna sít
- snadná obsluha
- snadné čištění celého stroje
- vysoká životnost kladiv a rotoru

## Možnost šrotování:

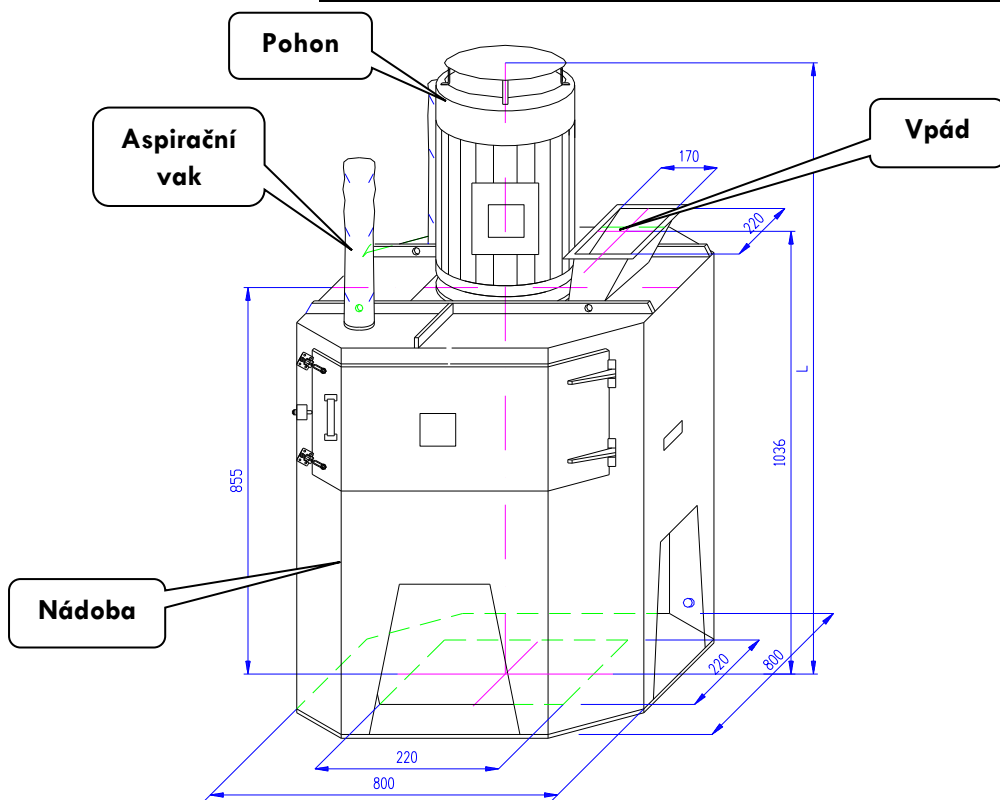
- obilovin a zrnin pro VKS
- štěpky a dřevních odpadů
- slámy
- zbytků cihel
- kostí (kafilérie)
- odpadů, hrudkovitých surovin



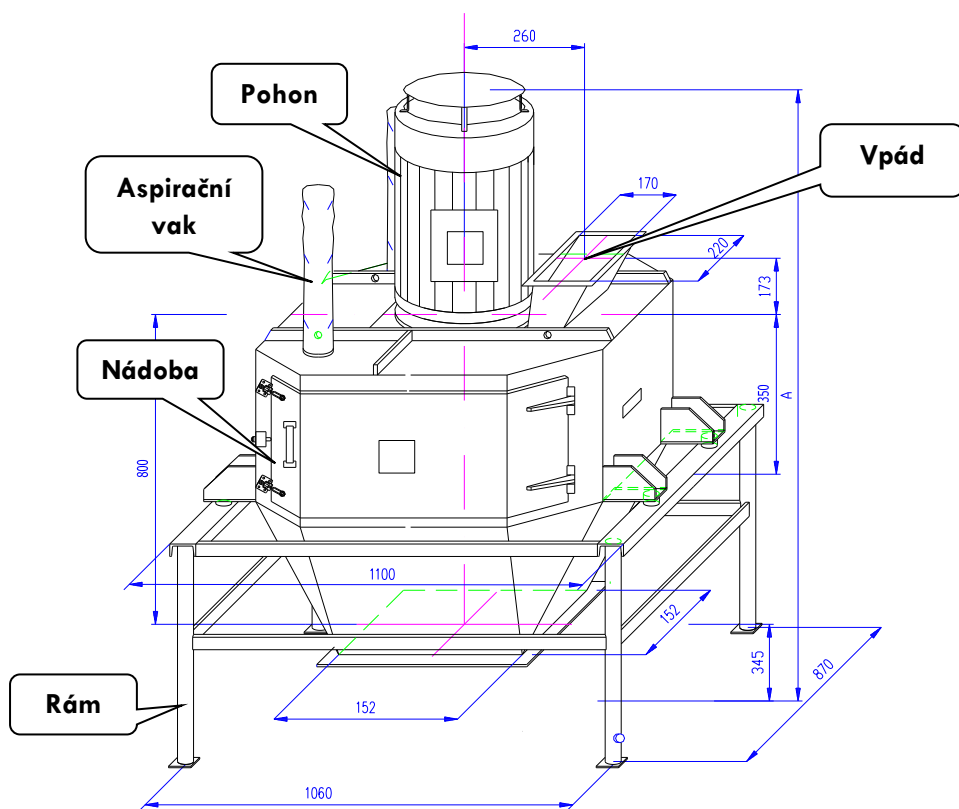
Údaj		Jednotka	Provedení							
			VM 4		VM 5,5		VM 7,5			
Základní rozměry	délka	mm	800		800		800			
	šířka		800		800		800			
	výška		1245		1290		1290			
Hmotnost	celková	kg	210		220		231			
	elektromotoru		30		43		53			
	rotoru mlýna		8,7		8,7		8,6			
Typ elektromotoru		-	112 M		132 S		132 S			
Instalovaný výkon		kW	4		5,5		7,5			
Jmenovitý proud		A	7,8		10,3		13,8			
Jmenovité otáčky		ot/min	2905		2925		2930			
Průměr rotoru mlýna		mm	530							
Počet kladiv		ks	8							
Průměr otvoru síta		mm	2	2,5	3	3,5	4	5	6	8
Výkonnost – pšenice síto 3-4 mm		t/h	0,6 – 0,8		0,8 – 1,0		1,0 – 1,2			



## Základní rozměry stroje



Typ	L (mm)
VM 4	1245
VM 5,5	1290
VM 7,5	1290



Typ	A (mm)
VM 4	1535
VM 5,5	1580
VM 7,5	1580