



VERTIKÁLNÍ MLÝN

VM 11, VM 15, VM 18,5, VM 22

Vertikální mlýn VM 11-22, vyrobený firmou TAURUS, s.r.o., Chrudim, je stroj, určený pro mletí obilnin, při čemž je mletý materiál drcen údery mlecích těles s vysokou obvodovou rychlostí a třením o vnitřní povrch síťového koše.

Stroj je určen pro montáž do technologických celků, pro přípravu krmných směsí pro zvířata, skládajících se ze skladovacích zařízení (sil) pro materiály určených k drcení, dopravních cest, a následných technologických zařízení pro skladování a zpracování sypkých hmot.

Mlýn je možné použít také k drcení kostí v kafilériích, drobných dřevěných odpadů v dřevozpracujících závodech, dále odpadů v čistírnách obilních mlýnů a hrudkovitých surovin v různých průmyslových provozech.

Přednosti:

- úsporný a spolehlivý provoz
- minimální nároky na údržbu
- snadná výměna sítí
- snadná obsluha
- snadné čištění celého stroje
- vysoká životnost kladiv a rotoru

Možnost šrotování:

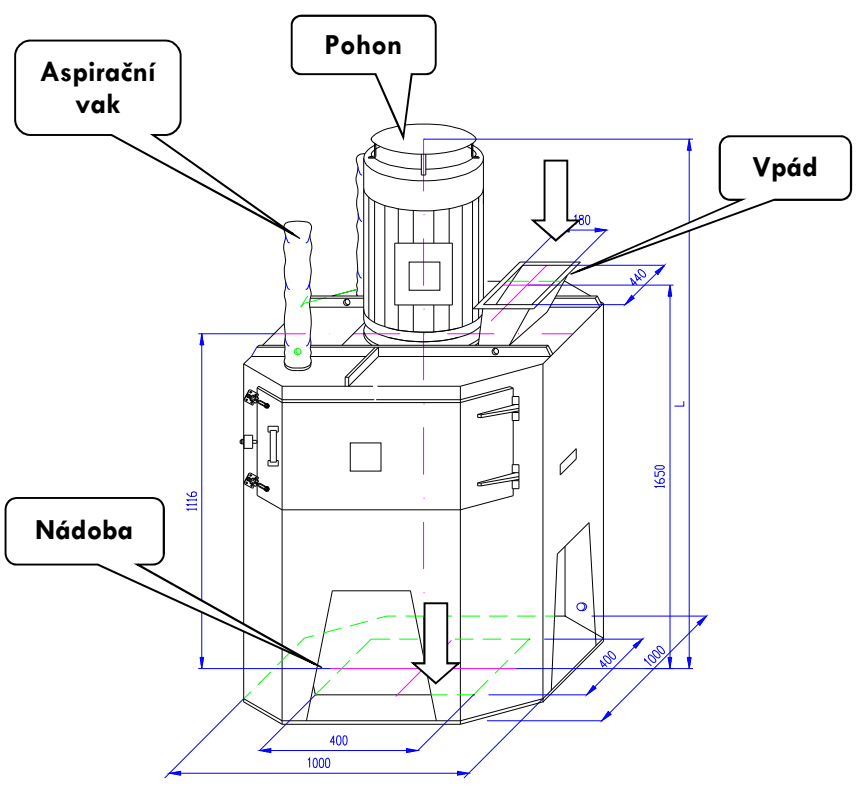
- obilovin a zrnin pro VKS
- štěpky a dřevních odpadů
- slámy
- zbytků cihel
- kostí (kafilérie)
- odpadů, hrudkovitých surovin



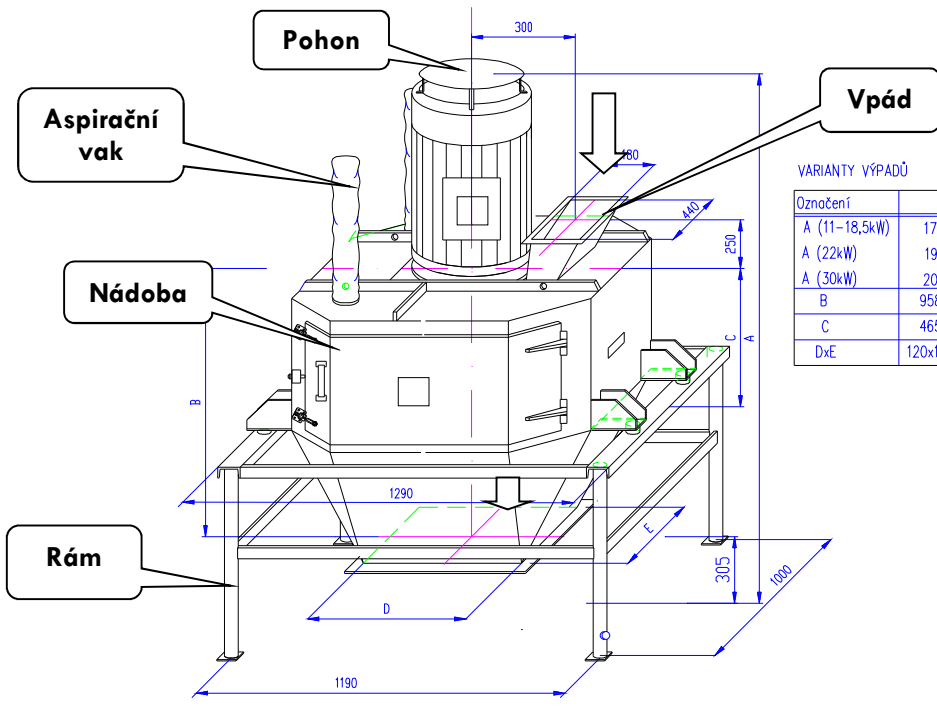
| Údaj | | Jednotka | Provedení | | | | | | | |
|---------------------------------|---------------|----------|-----------|-------|-----------|-------|-----------|---|---------|---|
| | | | VM 11 | VM 15 | VM 18,5 | VM 22 | | | | |
| Základní rozměry | délka | mm | 1000 | 1000 | 1000 | 1000 | | | | |
| | šířka | | 1000 | 1000 | 1000 | 1000 | | | | |
| | výška | | 1727 | 1742 | 1780 | 1800 | | | | |
| Hmotnost | celková | kg | 400 | 410 | 425 | 470 | | | | |
| | elektromotoru | | 105 | 111 | 132 | 165 | | | | |
| | rotoru mlýna | | 19,5 | 19,5 | 19,5 | 20,6 | | | | |
| Typ elektromotoru | | - | 160 M | 160 M | 160 L | 180 M | | | | |
| Instalovaný výkon | | kW | 11 | 15 | 18,5 | 22 | | | | |
| Jmenovitý proud | | A | 21,4 | 28,2 | 32,5 | 40,5 | | | | |
| Jmenovité otáčky | | ot/min | 2910 | 2925 | 2940 | 2940 | | | | |
| Průměr rotoru mlýna | | mm | 620 | | | | | | | |
| Počet kladiv | | ks | 16 | | | | | | | |
| Průměr otvoru síta | | mm | 2 | 2,5 | 3 | 3,5 | 4 | 5 | 6 | 8 |
| Výkonnost – pšenice síto 3-4 mm | | t/h | 1,5-2,0 | | 2,0 – 3,0 | | 2,5 – 3,5 | | 3,2-4,0 | |



Základní rozměry stroje



| Rozměr Typ | L (mm) |
|------------|--------|
| VM 11 | 1730 |
| VM 15 | 1730 |
| VM 18,5 | 1730 |
| VM 22 | 1800 |
| VM 30 | 1930 |



VARIANTY VÝPADŮ

| Označení | Rozměr (mm) | | | |
|---------------|-------------|---------|---------|---------|
| A (11-18,5kW) | 1794 | 1834 | 1794 | 1794 |
| A (22kW) | 1913 | 1953 | 1913 | 1913 |
| A (30kW) | 2040 | 2080 | 2040 | 2040 |
| B | 958 | 998 | 958 | 958 |
| C | 465 | 505 | 465 | 465 |
| DxE | 120x120 | 152x152 | 220x220 | 400x400 |