



KLAPKA S OVLÁDÁNÍM

Kr, Ke, Kp 152-60s

Kr, Ke, Kp 220-60s

Klapka s ovládním, vyrobená firmou TAURUS, s r.o., Chrudim, je určena k rozdělování technologického toku suroviny ve spádových dopravních cestách linky, ze zásobníků, dopravníků a sil ve výrobních krmiv a obilních sil.

Klapka není určena k dávkování materiálů!

Používá se pro montáž do technologických celků pro přípravu krmných směsí pro zvířata a podobných průmyslových provozů, skládajících se ze skladovacích zařízení materiálů a následných technologických zařízení pro zpracování suchých sypkých hmot.

Ovládní: ruční-r, elektrické-e, pneumatické-p.



Základ objednacího číslo	Výkonnost t/h*	a	b	c	d	e	f	g	h	Základní hmotnost kg
K 1 5 1 x . x	32	152	152	100	152	96,5	50,5	60	228	7,6
K 2 5 1 x . x	75	220	220	140	220	127	70	60	299	11,8

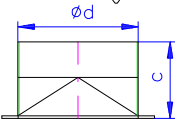
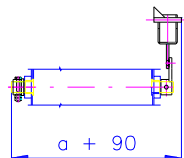
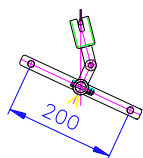
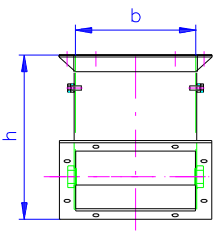
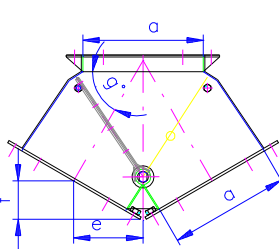
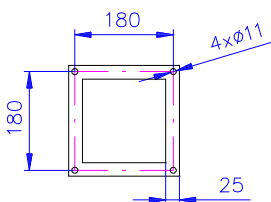
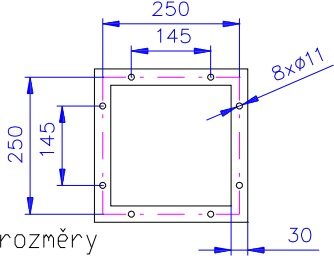
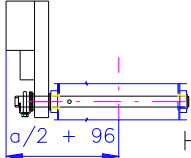
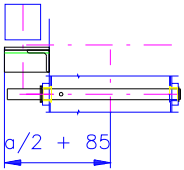
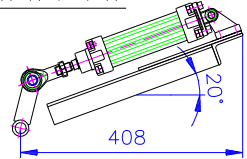
Příklad: Klapka typ Kr 152-60s - objednací číslo K 151P.1

Klapka - výkon do 32 t/h, s připojovacím rozměrem Ø152, s pohonem pomocí pneumatického válce.

* Výkonnost se rozumí pro pšenici o objemové hmotnosti 750 kg.m³ při vlhkosti do 18%.



Základní rozměry stroje

<p>Objednací číslo: <u> x x x x . 1 </u></p>  <p>Hmotnost : $\varnothing 152$ - 1,3 kg $\varnothing 220$ - 2,5 kg</p>	<p>Ruční ovládání Objednací číslo: <u> x x x R . x </u></p>   <p>Hmotnost: 1,2 kg</p>
  <p>Základ objednacího čísla:</p> <p><u> K 1 5 1 x . 0 </u> <u> K 2 5 1 x . 0 </u></p>   <p>Připojovací rozměry</p>	<p>Elektro ovládání - příkon do 15 W Objednací číslo: <u> x x x E . x </u></p>  <p>Hmotnost: 3,8 kg</p>
	<p>Pneuo ovládání Spotřeba vzduchu 1,6 dm³/100 mm zdvihu Objednací číslo: <u> x x x P . x </u></p>   <p>Hmotnost: 5,5 kg</p>