



ВЕРТИКАЛЬНАЯ ДРОБИЛКА

VM 11, VM 15, VM 18,5, VM 22

Вертикальная дробилка VM 11 – 22 производства компании ООО «TAURUS, s.r.o.», Хрудим предназначена для измельчения зерна, при этом измельчаемый материал дробится ударами мелющих тел с высокой линейной скоростью и перетиранием о внутреннюю поверхность решетчатой корзины.

Дробилка предназначена для установки в составе технологических комплексов для приготовления кормовых смесей для животных, состоящих из хранилищ (силосов) для материалов, предназначенных для измельчения, транспортировочного оборудования, а также другого технологического оборудования для хранения и обработки сыпучих материалов.

Дробилку также можно использовать для измельчения костей на утилизационных заводах, мелких древесных отходов на деревообрабатывающих предприятиях, а также отходов очистных сооружений зерновых мельниц и комковатого сырья на различных видах производства.

Преимущества:

- экономичная и надежная эксплуатация
- требует минимального ухода
- легкозаменяемые сита
- простое обслуживание
- простая очистка всего аппарата
- длительный ресурс молотков и ротора

Для измельчения:

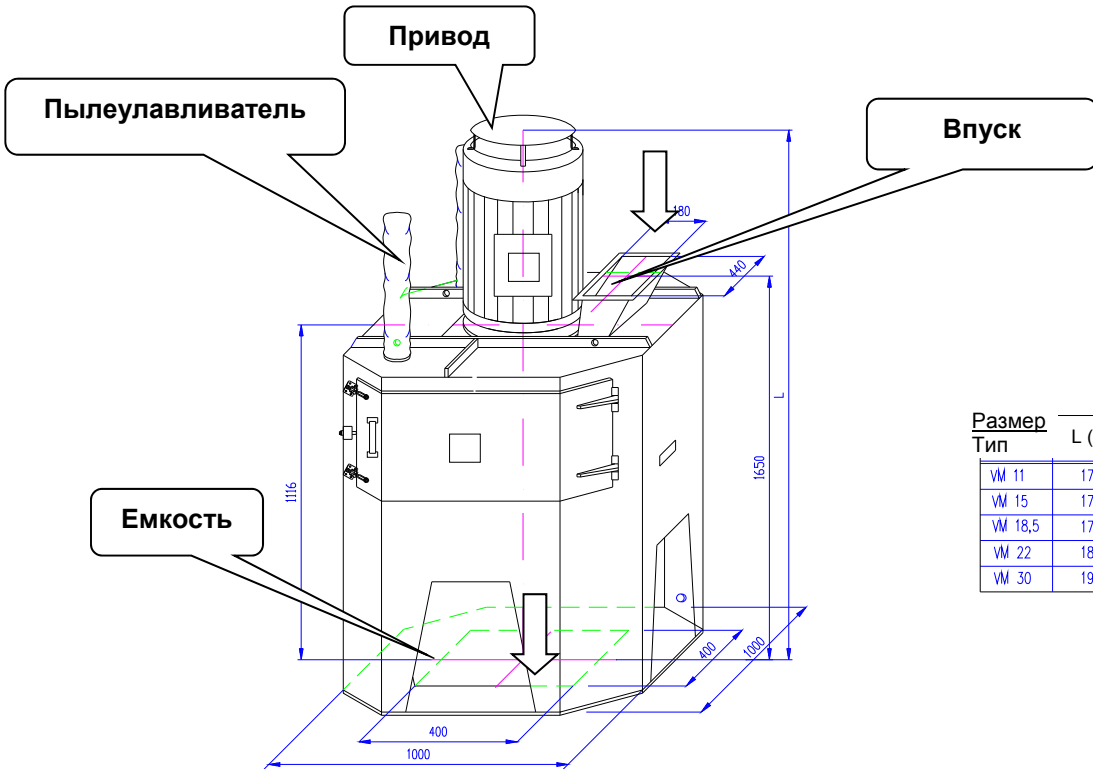
- зерна и ингредиентов для производства кормовых смесей
- щепы и древесных отходов
- соломы
- обломков кирпичей
- костей (утилизационные заводы)
- отходов, комковатого сырья



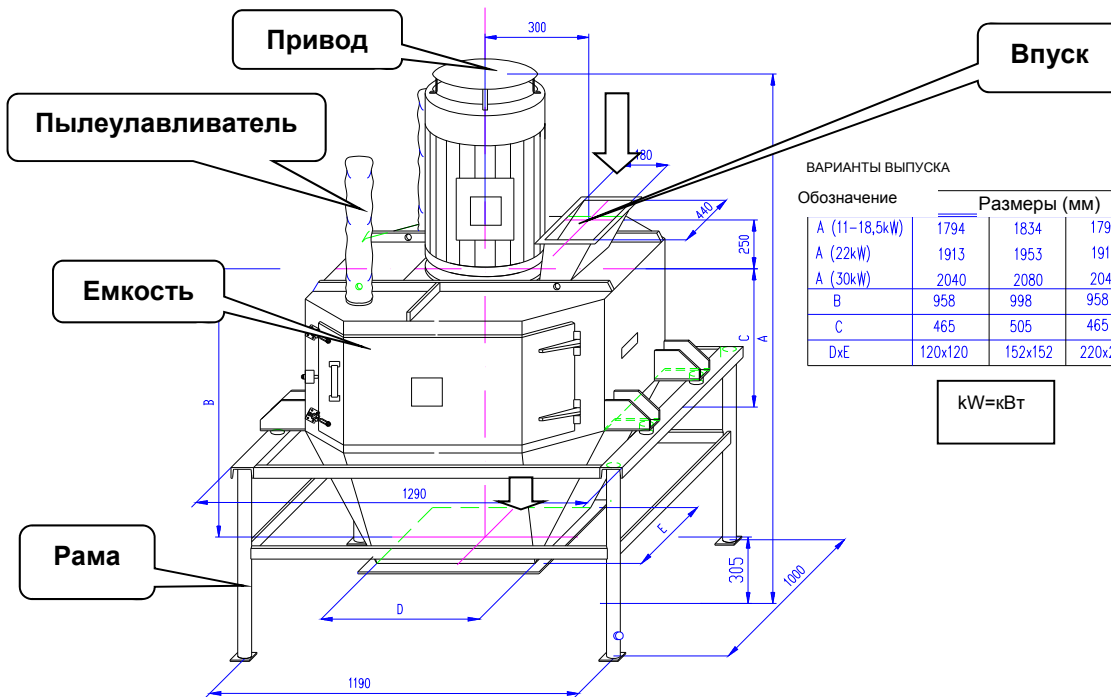
Характеристики		Единицы измерения	Варианты исполнения							
			VM 11		VM 15		VM 18,5		VM 22	
Основные размеры	длина	мм	1000		1000		1000		1000	
	ширина		1000		1000		1000		1000	
	высота		1727		1742		1780		1800	
Масса	общая	кг	400		410		425		470	
	электродвигателя		105		111		132		165	
	ротора дробилки		19,5		19,5		19,5		20,6	
Тип электродвигателя		-	160 M		160 M		160 L		180 M	
Установленная мощность		кВт	11		15		18,5		22	
Номинальный ток		А	21,4		28,2		32,5		40,5	
Номинальные обороты		об/мин	2910		2925		2940		2940	
Диаметр ротора дробилки		мм	620							
Количество молотков		шт.	16							
Диаметр отверстий сита		мм	2	2,5	3	3,5	4	5	6	8
Производительность – пшеница, сито 3 – 4 мм		т/ч	1,5-2,0		2,0 – 3,0		2,5 – 3,5		3,2-4,0	



Основные размеры



Размер Тип	L (мм)
WM 11	1730
WM 15	1730
WM 18,5	1730
WM 22	1800
WM 30	1930



ВАРИАНТЫ ВЫПУСКА

Обозначение	Размеры (мм)			
	1794	1834	1794	1794
A (11-18,5kW)	1794	1834	1794	1794
A (22kW)	1913	1953	1913	1913
A (30kW)	2040	2080	2040	2040
B	958	998	958	958
C	465	505	465	465
DxE	120x120	152x152	220x220	400x400

kW=kВт