



БАРАБАННЫЙ СЕПАРАТОР BT 630-100, BT 630-1500

Барабанный сепаратор BT 630 производства компании ООО «TAURUS, s.r.o.», Хрудим предназначен для сепарации сухого сыпучего зерна на две части. Разделение на две части проводится при помощи цилиндрического (барабанного) сита.

Сепаратор предназначен для установки в составе технологических комплексов для приготовления кормовых смесей для животных (птицеводство) и на аналогичных промышленных производствах, состоящих из хранилищ материалов и последующего технологического оборудования для обработки сухих сыпучих материалов.



Характеристики		Единицы измерения	Исполнение		
			BT 630 - 1000	BT 630 - 1500	BT 630 – 1500 (2 прохода)
Основные размеры	длина	мм	1575	2075	2075
	ширина		965	965	965
	высота		1400	1650	1400
Масса	ротационное сито	кг	28	37,5	37,5
	общая		165	219	212
Установленная мощность		кВт	0,37		
Установленные обороты сита		об/мин	10		
Производительность*		м ³ /ч	4 – 20		

*Производительность зависит от используемого диаметра отверстий сита и наклона сита.
Максимальный наклон сита – примерно 5°.

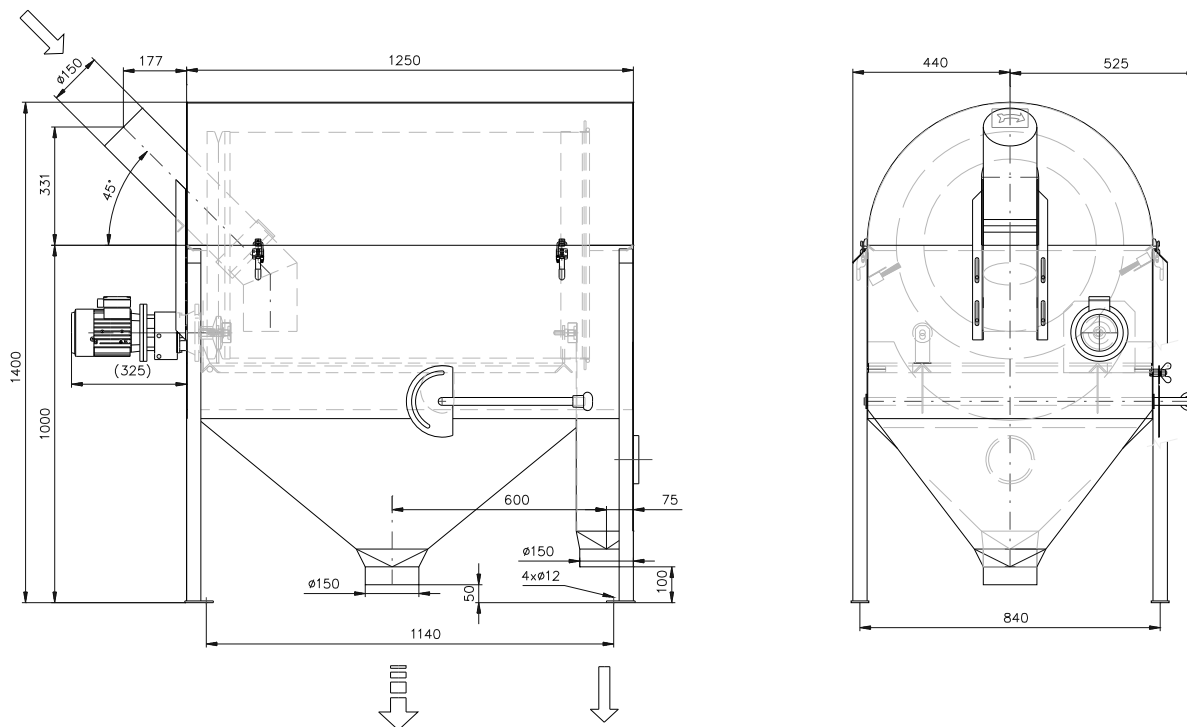
Дополнительные технические характеристики:

Барабанный сепаратор изготавливается для сит длиной 1000 и 1500 мм. У более длинного варианта сепаратора можно выбрать исполнение выпусков прохода с одной горловиной или с двумя горловинами.



Основные размеры

BT 630 – 1000



BT 630 – 1500 (2 прохода)

