



ТРУБЧАТЫЙ ШНЕКОВЫЙ ТРАНСПОРТЕР

TŠ 60, 100, 150, 200, 250, 300, 350, 400

Транспортер шнековый трубчатый TŠ, производства компании ООО «TAURUS, s.r.o.», Хрудим предназначен для транспортирования сыпучих неабразивных материалов. Материал транспортируется при помощи шнека, приваренного к центральному валу и вращающегося внутри корпуса в виде трубы.

Транспортер предназначен для установки в составе технологических комплексов для приготовления кормовых смесей для животных и на аналогичных промышленных производствах, состоящих из хранилищ материалов и последующего технологического оборудования для обработки сыпучих материалов.

Предлагаем различные виды поверхностной обработки: лак (синтетика), горячее цинкование, нержавеющая сталь.

Преимущества:

- экономичная и надежная эксплуатация
- минимальный уход
- любая длина по желанию заказчика
- наклонная транспортировка – до 60°
- низкая энергоемкость, экономическая емкость

Транспортируемые материалы:

- зерно, шрот
- цемент, бетонная смесь
- уголь, пепел
- отходы, нечистоты, пластмасса
- соль, специи, корм

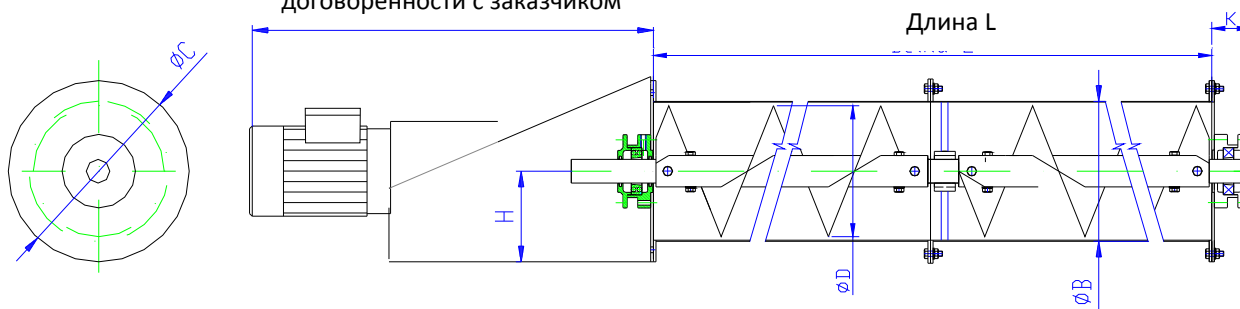


Характеристики	Ед.	Исполнение TŠ								
		TŠ 60	TŠ 100	TŠ 130	TŠ 150	TŠ 200	TŠ 250	TŠ 300	TŠ 350	TŠ 400
Диаметр шнека		60	100	130	150	200	250	300	350	400
Макс. длина	мм	10 000	10 000	15 000	20 000	20 000	20 000	20 000	20 000	20 000
Высота агрегата		190	350	350	370	370	370	380	480	500
Масса без привода	кг/м	8,6	9,8	12,8	20	24	27	32	42	55
Номинальное питающее напряжение	В	230/400								
Номинальная частота	Гц	50								
Степень защиты оболочки электрооборудования, не ниже	–	IP 54								
Установленная мощность (в зависимости от длины и мощности)	кВт	0,37 – 1,1	0,55 – 1,5	0,75 – 3	0,75 – 3	1,1 – 4	1,1 – 5,5	2,2 – 7,5	2,2 – 11	2,2 – 11
Производительность	м ³ /ч	1	4	7	11	21	35	45	60	80
Базовые обороты агрегата	об/мин	200	200	150	150	120	120	80	80	60



Основные размеры

A – тип и исполнение привода по договоренности с заказчиком



Размеры /мм/	A	B	C	D	H	K
TŠ 60	-	76	130	60	80	50
TŠ 100	-	114	185	100	110	55
TŠ 130	-	152	215	130	135	55
TŠ 150	-	170	235	150	180	55
TŠ 200	-	220	285	200	155	65
TŠ 250	-	270	335	250	170	65
TŠ 300	-	320	410	300	210	70
TŠ 350	-	380	460	350	230	70
TŠ 400	-	420	500	400	250	70