



BUBNOVÝ TŘÍDIČ

BT 630-100, BT 630-1500

Bubnový třídič typ BT 630, vyrobený firmou TAURUS, s.r.o., Chrudim, je stroj, určený pro separaci suchých sypkých zrnin na dva podíly. Dělení na dva podíly je prováděno pomocí rotačního válcového (bubnového) síta.

Stroj je určen pro montáž do technologických celků pro přípravu krmných směsí pro zvířata (ptactvo) a podobných průmyslových provozů, skládajících se ze skladovacích zařízení materiálů a následných technologických zařízení pro zpracování suchých sypkých hmot.



Údaj		Jednotka	Provedení		
			BT 630 - 1000	BT 630 - 1500	BT 630 - 1500 (2x propad)
Základní rozměry	délka	mm	1575	2075	2075
	šířka		965	965	965
	výška		1400	1650	1400
Hmotnost	rotační síto	kg	28	37,5	37,5
	celková		165	219	212
Instalovaný výkon		kW	0,37		
Jmenovité otáčky síta		ot/min	10		
Dopravní výkonnost *		m ³ /h	4-20		

* Dopravní výkonnost je závislá na použitém děrování síta a nastavení sklonu síta. Maximální sklon síta je cca 5°.

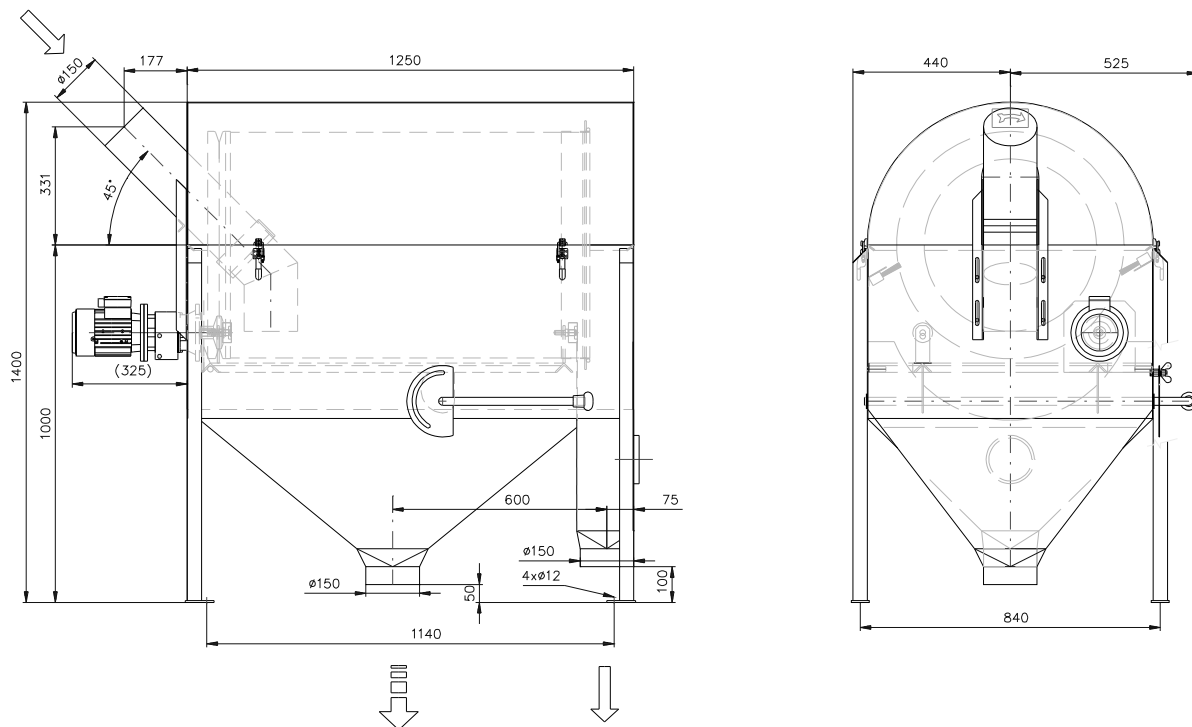
Další technické údaje:

Bubnový třídič se vyrábí v délce síta 1000 a 1500 mm. U delší verze třídiče je možné volit uspořádání výpadů propadu a to s jedním hrdlem nebo se dvěma hrdly.



Základní rozměry stroje

BT 630 - 1000



BT 630 - 1500 (2x propad)

