



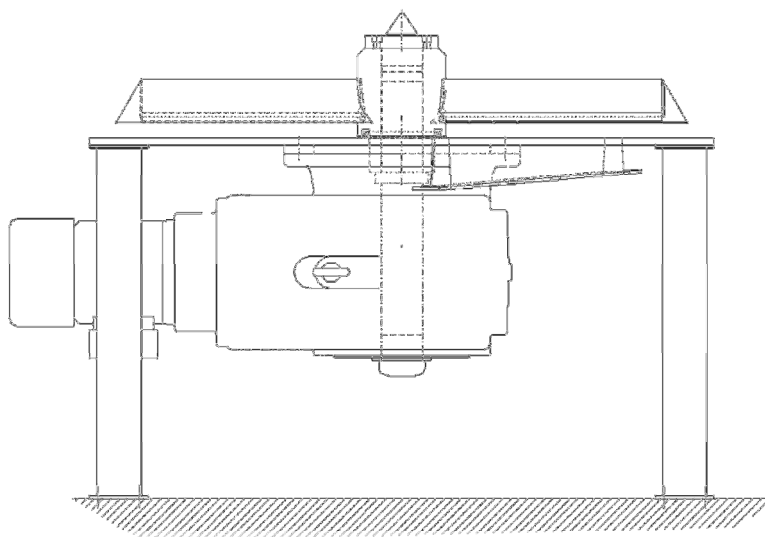
PŘIHRNOVACÍ ZAŘÍZENÍ

PZ

Přihrnovací zařízení, vyrobené firmou TAURUS, s.r.o., Chrudim, je určeno k vyprazdňování těžko sypných materiálů (dřevěné piliny, hobliny, drčené slámy apod.) ze zásobníků s rovným dnem o průměru do 3 m a do max. výšky 2 m.

Surovina, která je v prostoru nad unášečem s pružinami, je otáčivým pohybem pružin vyhrabována směrem k výpadu. Pohonnou jednotkou je elektropřevodovka.

Zařízení není určeno k dávkování produktů!

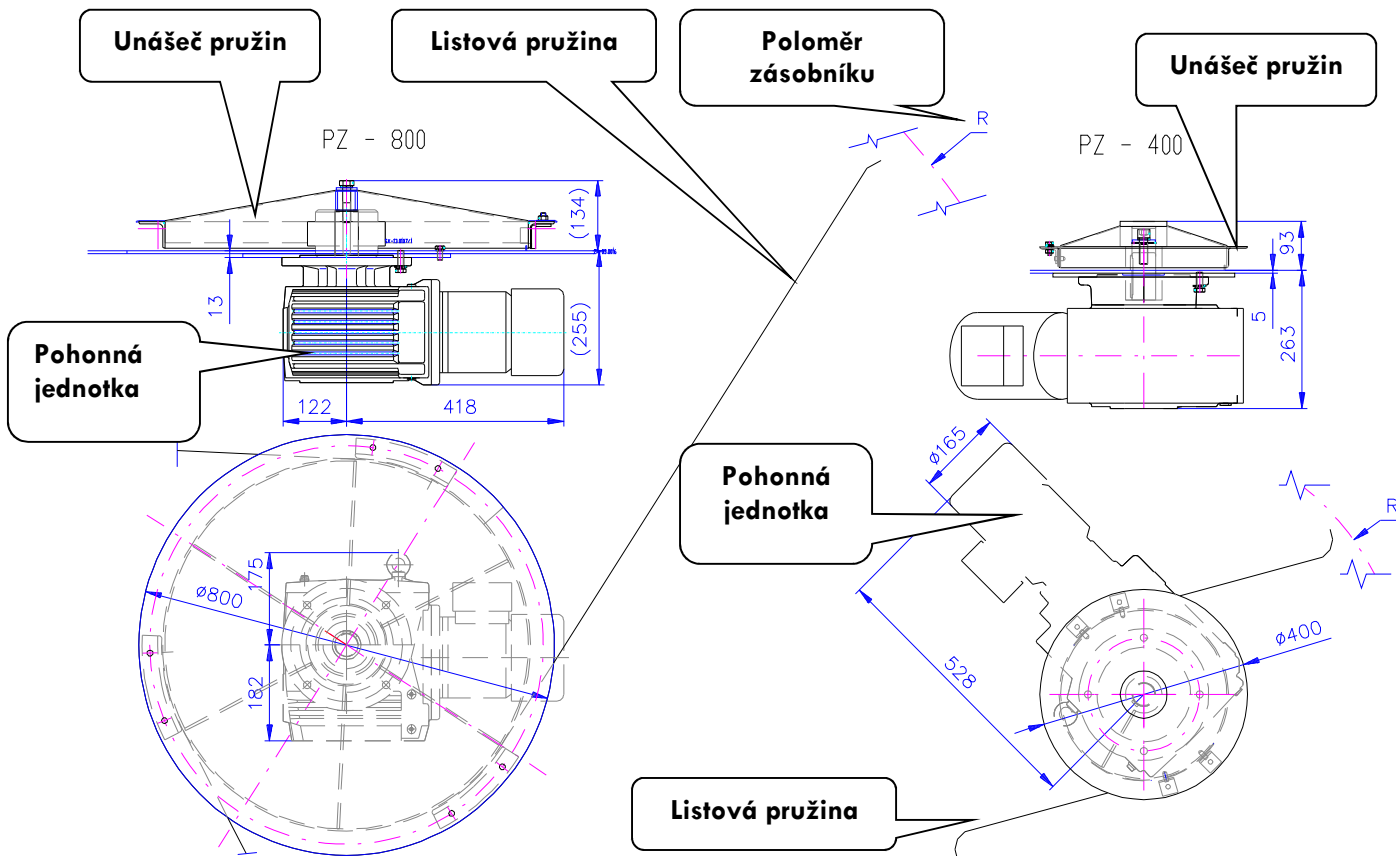


Údaj		Jednotka	Provedení	
			PZ	PZ
Základní rozměry	průměr unášeče pružin (provedení)	mm	800	400
	délka pružin		dle průměru zásobníku	
	výška stroje		390	350
Hmotnost		kg	97	82
Instalovaný příkon		kW	0,75	0,55
Jmenovité napájecí napětí		V	230/400	
Jmenovité otáčky rotoru		ot/min	2,7	3,9
Výkonnost *		t/hod	není určena	není určena

* Výkonnost se určuje následným dopravním zařízením, např. šnekovým dopravníkem.



Základní rozměry stroje



Kotevní plán

