



# ПЛАСТИНЧАТЫЙ МАГНИТ

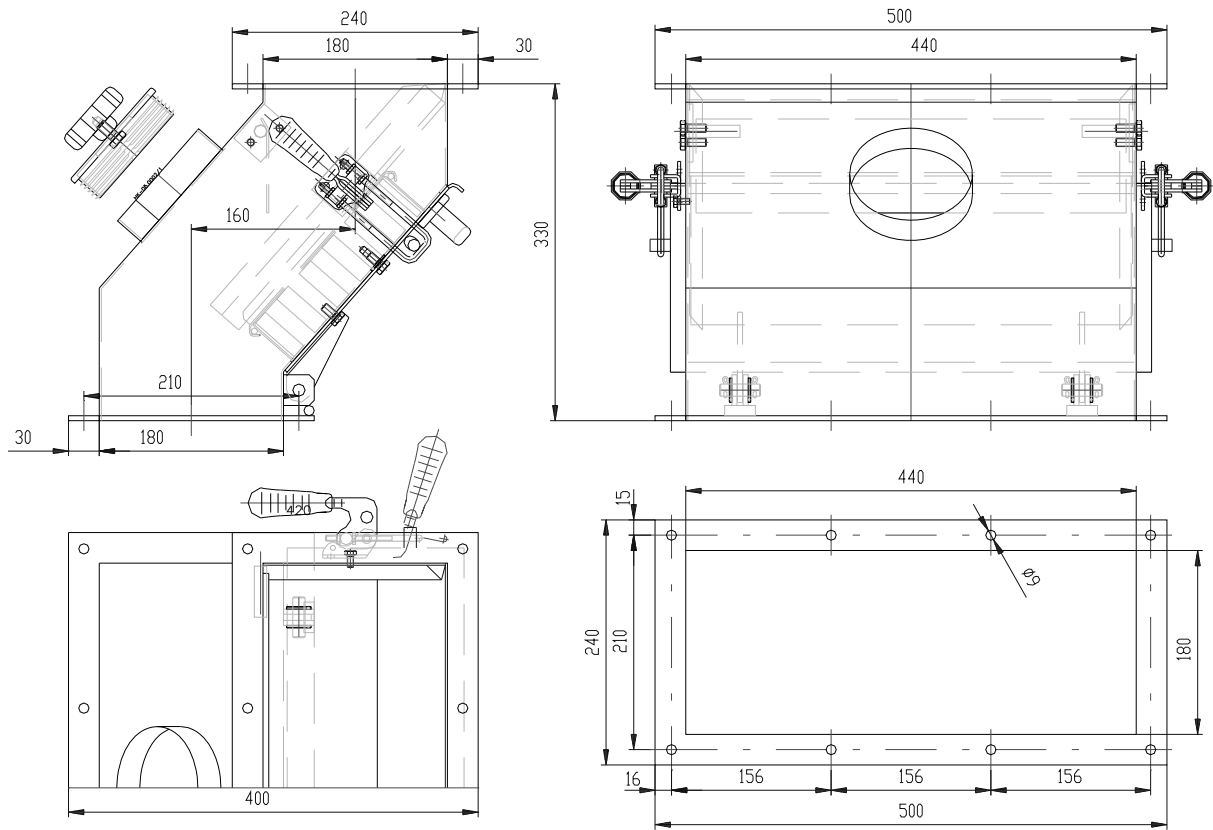
MD 1, MD 2, MD 2x2

Пластинчатый магнит производства компании ООО «TAURUS, s.r.o.», Хрудим предназначен для сепарации ферромагнитных примесей от пропускаемых через него сыпучих материалов (зерно, шрот и т.п.).

Аппарат предназначен для установки в составе технологических комплексов для приготовления кормовых смесей для животных и на аналогичных промышленных производствах, состоящих из хранилищ материалов и последующего технологического оборудования для обработки сухих сыпучих материалов.



| Характеристики                        |        | Единицы измерения | исполнение MD 1 | исполнение MD 2 | исполнение MD 2x2 |
|---------------------------------------|--------|-------------------|-----------------|-----------------|-------------------|
| Основные размеры                      | длина  | мм                | 500             | 500             | 500               |
|                                       | ширина |                   | 400             | 400             | 880               |
|                                       | высота |                   | 330             | 660             | 960               |
| Производительность для зерна          |        | м <sup>3</sup> /ч | 20              | 45              | 100               |
| Производительность для сыпучих смесей |        | м <sup>3</sup> /ч | 18              | 30              | 60                |
| Масса                                 |        | кг                | 41,5            | 83              | 185               |



**Варианты установки пластинчатых магнитов MD**

